



# University of HUDDERSFIELD

## University of Huddersfield Repository

Chen, Xiaomei and Long, Zuhong

Automatic processing of interferogram from surface roughness measuring interferometer

### Original Citation

Chen, Xiaomei and Long, Zuhong (1993) Automatic processing of interferogram from surface roughness measuring interferometer. *Acta Optica Sinica*, 13 (11). pp. 1040-1044. ISSN 0253-2239

This version is available at <http://eprints.hud.ac.uk/id/eprint/16513/>

The University Repository is a digital collection of the research output of the University, available on Open Access. Copyright and Moral Rights for the items on this site are retained by the individual author and/or other copyright owners. Users may access full items free of charge; copies of full text items generally can be reproduced, displayed or performed and given to third parties in any format or medium for personal research or study, educational or not-for-profit purposes without prior permission or charge, provided:

- The authors, title and full bibliographic details is credited in any copy;
- A hyperlink and/or URL is included for the original metadata page; and
- The content is not changed in any way.

For more information, including our policy and submission procedure, please contact the Repository Team at: [E.mailbox@hud.ac.uk](mailto:E.mailbox@hud.ac.uk).

<http://eprints.hud.ac.uk/>

# 干涉显微镜测量表面粗糙度条纹的自动处理

陈晓梅 龙祖洪

(长城计量测试技术研究所, 北京 100095)

## 提 要

本文介绍了用干涉显微镜对表面粗糙度检测时干涉条纹的计算机处理过程, 其中采用灰度阈值分割法进行干涉图像二值化处理, 采用边界描述法萃取干涉条纹边界线, 可对高度偏差  $\leq \lambda/2$  的表面粗糙度进行测量.

**关键词** 干涉测量术, 图像处理, 粗糙度.

## 1 引 言

干涉显微术作为表面粗糙度测量的最基本的方法, 因具有绝对、非接触测量的优点也有了突飞猛进的发展, 特别是 CCD 摄像机的制造与应用可实现干涉法对表面粗糙度的自动处理与测量. 表面粗糙度干涉测量技术可分为两类: 一类是直接相位测量技术<sup>[1~5]</sup>. 其特点是数据处理简单, 分辨率较高、对噪声不敏感, 但干涉原理必须是相位调制干涉术<sup>[1]</sup>, 锁相干涉<sup>[2]</sup>, 波面剪切干涉术<sup>[3]</sup>, Mirau 干涉术<sup>[4]</sup>和外差干涉术<sup>[5]</sup>等. 而另一类双光束干涉显微镜则必须采用图像处理技术, 即对干涉图像处理后再现被测表面轮廓曲线, 由轮廓曲线表面粗糙度各统计参数<sup>[6]</sup>. 该技术的特点是直观, 图像处理灵活, 分辨率高, 抗外界环境干扰能力强, 不受温度变化的影响. 而且适用于任何干涉测量术的干涉图像的处理. 而数字滤波, 干涉图像二值化和干涉条纹边界线的萃取, 噪声消除, 自动分析计算表面粗糙度参数是表面粗糙度干涉术计算机处理的全过程.

## 2 实 验

### 2.1 系统的组成和干涉图像的采集

系统的组成如图 1 所示. 将  $512 \times 512$  CCD 摄像机安置在干涉显微镜照相室内的反射镜前以接收干涉图像, 通过监视器监察调节干涉显微镜使干涉图像清晰, CCD 摄像机摄取干涉图像, 由图像采集卡把干涉图像变换成数字量写入帧存 RAM 再由计算机处理图像、萃取出干涉条纹的边界线, 再提取其坐标值, 然后计算出表面粗糙度各参数.

图 2 为监视器屏幕 X-Y 坐标系, 坐标原点位于屏幕左上角, X 坐标范围从左至右为  $0 \sim 511$ , Y 坐标范围从上至下为  $0 \sim 511$ . 任意一像素 P 的坐标为 (X, Y). 图像处理窗口选为整个屏幕.

收稿日期: 1992 年 7 月 27 日; 收到修改稿日期: 1993 年 1 月 4 日

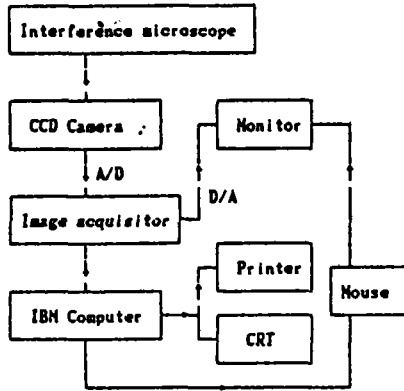


Fig. 1

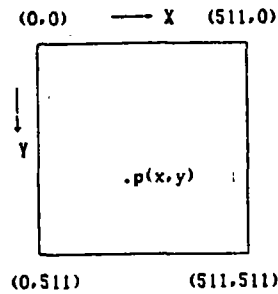


Fig. 2

## 2.2 数字低通滤波

由于噪声具有空间不相关性,通常可用空域低通滤波来清除图像噪声,在清除噪声的同时平滑了图像,使图像灰度趋于均匀.空域滤波的概念如下:若有二维函数  $f(x,y)$  输入滤波系统,输出信号记为  $g(x,y)$ .设滤波系统的脉冲响应函数为  $h(x,y)$ ,则存在:

$$g(x,y) = f(x,y) * h(x,y). \quad (1)$$

\* 表示卷积运算符;当输入为  $N \times N$  的离散图像,输出为  $M \times M$  的离散图像,且脉冲数为  $L \times L$  阵列,为避免卷积周期的交迭,必须满足  $L \leq M - N + 1$ ,这时空域滤波的离散形式为

$$g(m_1, m_2) = \sum \sum f(n_1, n_2) h(m_1 - n_1 + 1, m_2 - n_2 + 1) \quad (2)$$

空域低通滤波脉冲响应函数称为低通卷积模板,记为矩阵  $h(i,j)$ .  $h(i,j) = \text{pat} \times \text{pat}$  ( $3 \times 3$  矩阵,  $5 \times 5$  矩阵,  $7 \times 7$  矩阵).若把干涉图像记为二维离散函数  $f(m,n)$ ,滤波平滑后的图像用二维离散函数  $g(m,n)$  表示,则存在

$$g(m,n) = \sum_{i=1}^{\text{pat}} \sum_{j=1}^{\text{pat}} h(i,j) f[m+i-(\text{pat}+1)/2, n+j-(\text{pat}+1)/2] / \sum_{i=1}^{\text{pat}} \sum_{j=1}^{\text{pat}} h(i,j) \quad (3)$$

低通卷积模板矩阵的大小是可变的,可根据干涉原图试验输入不同矩阵的卷积模板,从而实现最佳滤波效果.作者选用了自定义平滑模板

$$h = \frac{1}{10} \begin{vmatrix} 1 & 1 & 1 \\ 1 & 2 & 1 \\ 1 & 1 & 1 \end{vmatrix}. \quad (4)$$

## 2.3 数字高通滤波

由于边缘区明显存在灰度差,它们具有较高的空间频谱,因此可取空域高通滤波来完成勾划图像中边缘的任务.类似于高域低通滤波,对数字图像的空域高通滤波也是离散卷积.只是脉冲响应函数有所不同.本课题采用的高通卷积模板是:

$$h = \begin{vmatrix} 1 & -2 & 1 \\ -2 & 5 & -2 \\ 1 & -2 & 1 \end{vmatrix} \quad (5)$$

把空域高通滤波脉冲响应函数称为锐化模板,记为矩阵  $h(i,j)$ .  $h(i,j) = \text{pat} \times \text{pat}$  ( $3 \times 3$  矩阵,  $5 \times 5$  矩阵,  $7 \times 7$  矩阵).若把干涉图像记为二维离散函数  $f(m,n)$ ,锐化后的图像用二维离散函数  $g(m,n)$  表示,则存在

$$g(m, n) = \sum_{i=1}^{\text{pat}} \sum_{j=1}^{\text{pat}} h(i, j) f(m + i - (\text{pat} + 1)/2, n + j - (\text{pat} + 1)/2) \quad (6)$$

#### 2.4 干涉图像二值化和条纹边界线的萃取

采用灰度阈值法是因为通过低通数字滤波会使图像的灰度值基本上只按对象(条纹)和背景两个正态概率密度分布,直方图如图3所示.其中  $p$  代表灰度概率密度值,  $g$  代表灰度值.例,对13级研磨样板如图4(a)所示的干涉原图,用鼠标器通过人机交互很容易找到灰度阈值  $Gt^*$ ,则任一像素的灰度值  $g(m, n)$  有

$$\text{若 } g(m, n) \geq Gt, \quad \text{则 } g(m, n) = 255$$

$$\text{若 } g(m, n) < Gt, \quad \text{则 } g(m, n) = 0$$

二值化图像如图4(b).由二值化图像萃取条纹边界线,作者通过试验之后采用边界描述(border following)算法.若已知被打描曲线上的一个点  $B(X, Y)$  是区域  $S_i$  和补集区域  $S$  之间的边界点,根据描述算法,可从它的相邻像素中找出与  $B$  相邻的区域  $S_i$  和补集  $S$  之间的另一边界点  $B_1$ ,以此类似反复使用此算法可找出区域  $S_i$  和补集  $S$  之间的所有边界点  $B_i (i = 1, 2, \dots, 512)$ ,这些边界点就是干涉条纹边界线上的点,也就是被测表面的轮廓曲线.当整个图像按一定格式扫描完毕后,边界描述结束.该算法使边界轮廓线清晰并且连续性好,而且自动消除了多重点,而不必用多重点模板去检测和消除它.这里所谓的多重点是指边界线上的点,与该点同在一列上的还有边界线上的点.图5中  $A, B, C, D, E$  为多重点.边界描述的另一优点是可消除孤立的噪声群.

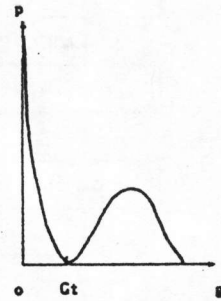


Fig. 3

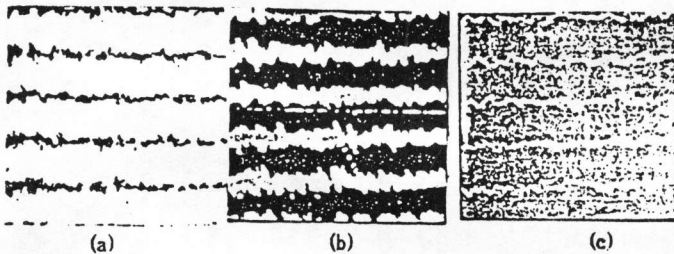


Fig. 4

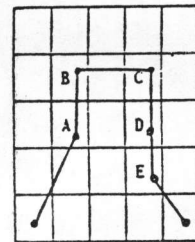


Fig. 5

#### 2.5 消噪处理

二值化处理后的干涉条纹图像中仍然存在噪声,噪声出现在白色条纹中为黑色孔穴或噪声群,出现在黑色背景区域时为白色孔穴或噪声群,边界描述之后的图像中也存在噪声点群.虽然任意两条相邻轮廓的平均间距相同,但由于轮廓是随机变化的,为了准确地再现被测表面的轮廓,既要消除噪声,又要不失掉或不破坏干涉条纹边界线的细节,所以不能用莫尔条纹图像的消噪办法<sup>[9]</sup>.作者采用鼠标器人机交互实现图像全画面消除噪声.经过边界描述和消噪处理后的干涉条纹边界线的实例如图4(c).

### 3 表面粗糙度参数计算

经过滤波,二值化,消噪处理和萃取边界线后得到的被测表面的轮廓曲线,利用最小二乘

\* 当然  $Gt$  也是可以计算得到的<sup>[7]</sup>,这里不再赘述.

中线和任意相邻两条纹之间距 =  $\lambda/2$  为基准, 很容易计算出各表面粗糙度参数.

### 3.1 数据的读取和处理

所用的 CCD 摄像机像素为  $512 \times 512$ , 为节省存储器, 水平方向每隔一个像素取一个数据, 共取 255 个数据, 测量长度相当于视场 ( $\Phi 8 \text{ mm}$ ) 中条纹长度的  $2/3$ , 条纹只要在垂直方向的 512 像素范围内可测 2 至 8 条干涉条纹.

### 3.2 决定最小二乘中线

因并不能保证所提取的干涉条纹完全水平, 所以计算表面粗糙度各参数的基准, 是最小二乘中线而不是算术均匀中线, 如图 6 所示. 设最小二乘中线的方程为  $Y = b_0 + b_1 X$ . 而干涉条纹边界线的方程为  $f(x)$ , 则最小二乘中线应满足  $\int [f(x) - Y] \cos a]^2 dx$  为最小, 其离散形式

$$\sum_{i=1}^n [(f(i) - b_0 - b_1 i) \cos a]^2 \quad (7)$$

为最小. 式中  $n$  为水平方向所取的像素数. 对(5)式微分得到(6)式的矩阵方程:

$$\begin{pmatrix} x(1,1) & x(1,2) \\ x(2,1) & x(2,2) \end{pmatrix} \begin{pmatrix} b_0 \\ b_1 \end{pmatrix} = \begin{pmatrix} y(1) \\ y(2) \end{pmatrix} \quad (8)$$

$$\left. \begin{aligned} x(1,1) &= \sum_{i=1}^n 1 = n, & x(1,2) &= x(2,1) = \sum_{i=1}^n i, & x(2,2) &= \sum_{i=1}^n i^2, \\ y(1) &= \sum_{i=1}^n f(i), & y(2) &= \sum_{i=1}^n i \cdot f(i), \end{aligned} \right\} \quad (9)$$

解方程求得参数  $b_0$  和  $b_1$ .

### 3.3 建立测量基准

干涉显微镜测量表面粗糙度的基准是光波波长. 因为任意二条干涉条纹的间距是  $\lambda/2$ . 所谓建立测量基准就是标定单位像素坐标代表的波长值. 设相邻二条条纹的平均间距是 1 坐标值, 则单位像素坐标代表的长度量值为:

$$\left. \begin{aligned} c &= \frac{\lambda}{2l \cdot \cos a} \quad (\mu\text{m}/\text{pixel}) \\ \cos a &= 1 / \sqrt{1 + \text{tg}^2 a} = 1 / \sqrt{1 + b_1^2} \end{aligned} \right\} \quad (10)$$

### 3.4 表面粗糙度参数计算

先以算术平均偏差  $R_a$  值的计算为例. 按照定义,  $R_a = (1/n) \sum_{i=1}^n |z_i|$ , 其中  $z_i$  为边界线上的各副业到最小二乘中线的距离;  $n$  为取样点数. 由图 6 可知

$$z_i = [f(i) - b_0 - b_1 \cdot i] \cos a \quad (11)$$

$$\begin{aligned} R_a &= \frac{1}{n} \sum_{i=1}^n |f(i) - b_0 - b_1 \cdot i| \cos a \cdot c \\ &= \frac{\lambda}{2 \ln} \sum_{i=1}^n |f(i) - b_0 - b_1 \cdot i|. \end{aligned} \quad (12)$$

按粗糙度的定义同样可计算  $R_a$  和  $R_z$  的值.

对图 4 所示的 13 级研磨样板测量的结果为  $R_a = 0.020$ ,  $R_z = 0.111$ ,  $R_y = 0.121$ . 对另一块 13 级研磨样板的测量结果为  $R_a = 0.032$ ,  $R_z = 0.$

299,  $R_y = 0.323$ . 同一干涉显微镜测量三角形沟槽单刻样板, 人工测量沟深  $H = 0.08 \mu\text{m}$ , CCD 瞄准的测量结果为  $H = 0.080 \mu\text{m}$ .

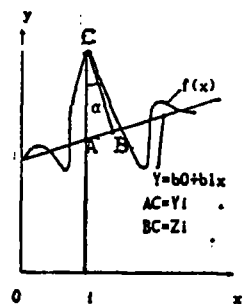


Fig. 6

#### 4 测量范围和测量精度的对比

由于本文所叙述的处理方法因为是对整个画面的处理,所以要求被测粗糙表面的高度偏差不能大于  $\lambda/2$ . 其测量精度分析如下:

若用人眼瞄准,瞄准误差通常为  $1/5$  条干涉带,  $M = \lambda/20 = 0.032 \mu\text{m} = 32 \text{ nm}$ , 加上其他因素,估算得人眼的测量精度  $\geq 64 \text{ nm}$ ;

图像采集卡采集的图像数为  $512 \times 512$  个,设 CCD 读数的条纹间距为  $D$ ,它根据画面上的条纹数而定,  $D = 512/N$ , (其中  $N$  为条纹数),因此 CCD 的分辨率为

$$A' = \frac{\lambda/2}{D} = \frac{N\lambda}{2 \times 512} \quad (13)$$

若白光的平均波长为  $\lambda = 0.63 \mu\text{m}$ , 则画面上有 5 条干涉带时,  $A' = 0.003 \mu\text{m} = 3 \text{ nm}$ . 这也是测量下限. 所以 CCD 摄像机瞄准的误差为一个像素,如前面分析,画面上干涉带为 5 条时,  $M = 0.003 \mu\text{m}$ . 加上单色光的检定误差和物镜鉴别率误差, CCD 瞄准时测量精度  $\leq \pm 4 \text{ nm}$ .

#### 参 考 文 献

- [1] Osami Sasaki, Hirokazu Okazaki, Sinusoidal phase modulating interferometry for surface profile measurement. *Appl. Opt.*, 1986, **25**(19): 3137~3148
- [2] Takamasa Suzuki, Osami Seaaki, Takeo Maruyama, Phase locked laser diode interferometry for surface profile measurement. *Appl. Opt.*, 1989, **28**(20): 4407~4418
- [3] G. Makosch, B. Drollinger, Surface profile measurement with a scanning differential ac interferometer. *Appl. Opt.* 1984, **23**(24): 4544
- [4] J. E. Greivenkamp, Generalized data reduction for heterodyne interferometry. *Opt. Eng.*, 1984, **23**(4): 350
- [5] K. N. Prettyjohns, Charge-coupled device image acquisition for digital phase measurement interferometry. *Opt. Eng.*, 1984, **23**(4): 371
- [6] 李金泉、藤村贞夫、澧田弘道, 表面粗糙度测量新方法的研究. 南京, 86 几何量测量年会论文集, 1986, 126
- [7] 王积分, 张新荣, 计算机图像识别. 北京, 中国铁道出版社, 1988
- [8] 李介谷、施鹏飞、刘重庆等, 图像处理技术. 上海, 上海交通大学出版社, 1987
- [9] 贾惠波, 莫尔形貌测量技术中的计算机图像处理. 光学学报, 1990, **10**(3): 254~258

### Automatic processing of interferogram from surface roughness measuring interferometer

CHEN Xiaomei      LONG Zuhong

(Changcheng Institute of Metrology & Measurement, Beijing 100095)

(Received 27 July 1992; revised 4 January 1993)

#### Abstract

Computer-based processing of interferogram of surface roughness measuring interferometer are introduced in the paper, in which threshold segmenting of brightness are used for binary image processing and border following for edge curve sampling.

**Key words** interferometry, image processing, surface roughness.